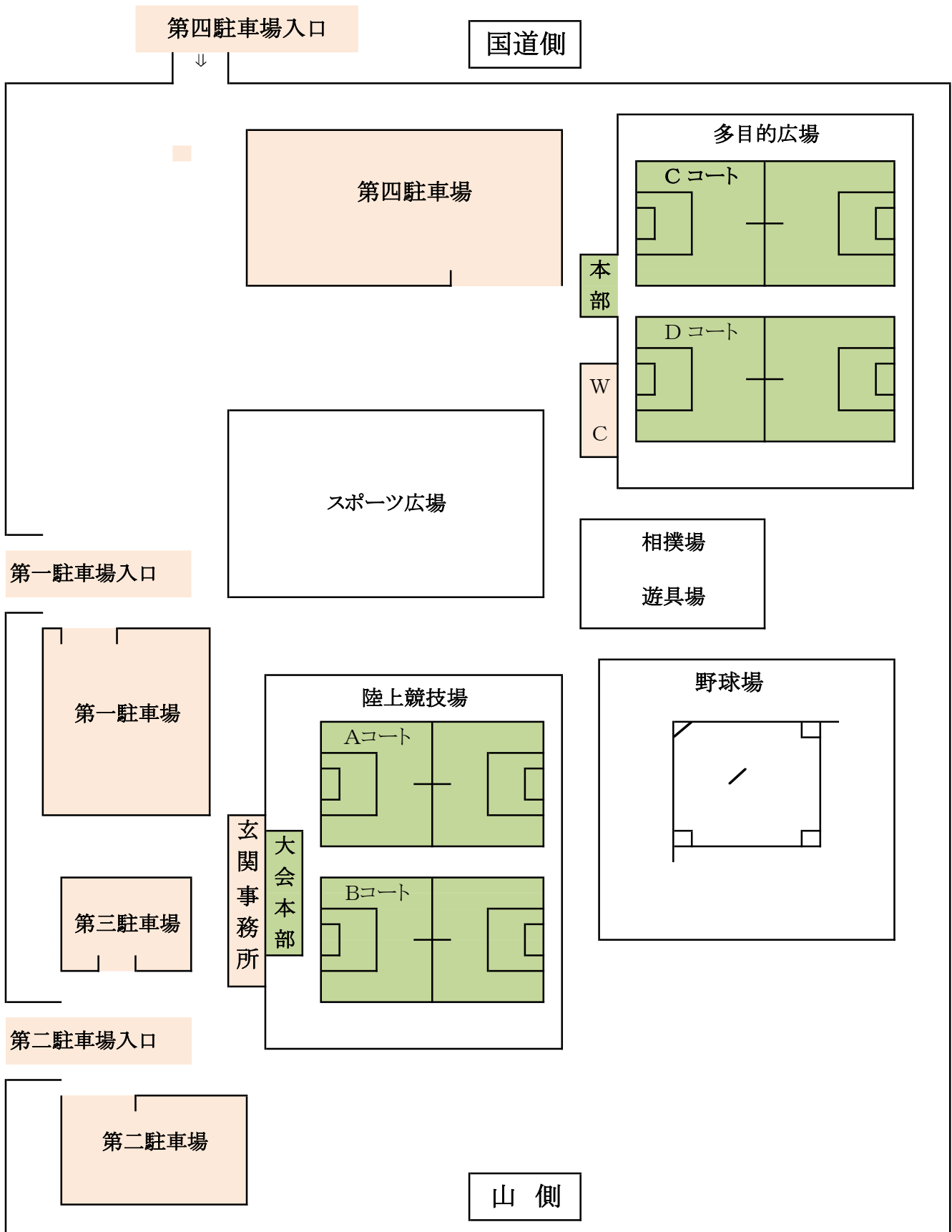


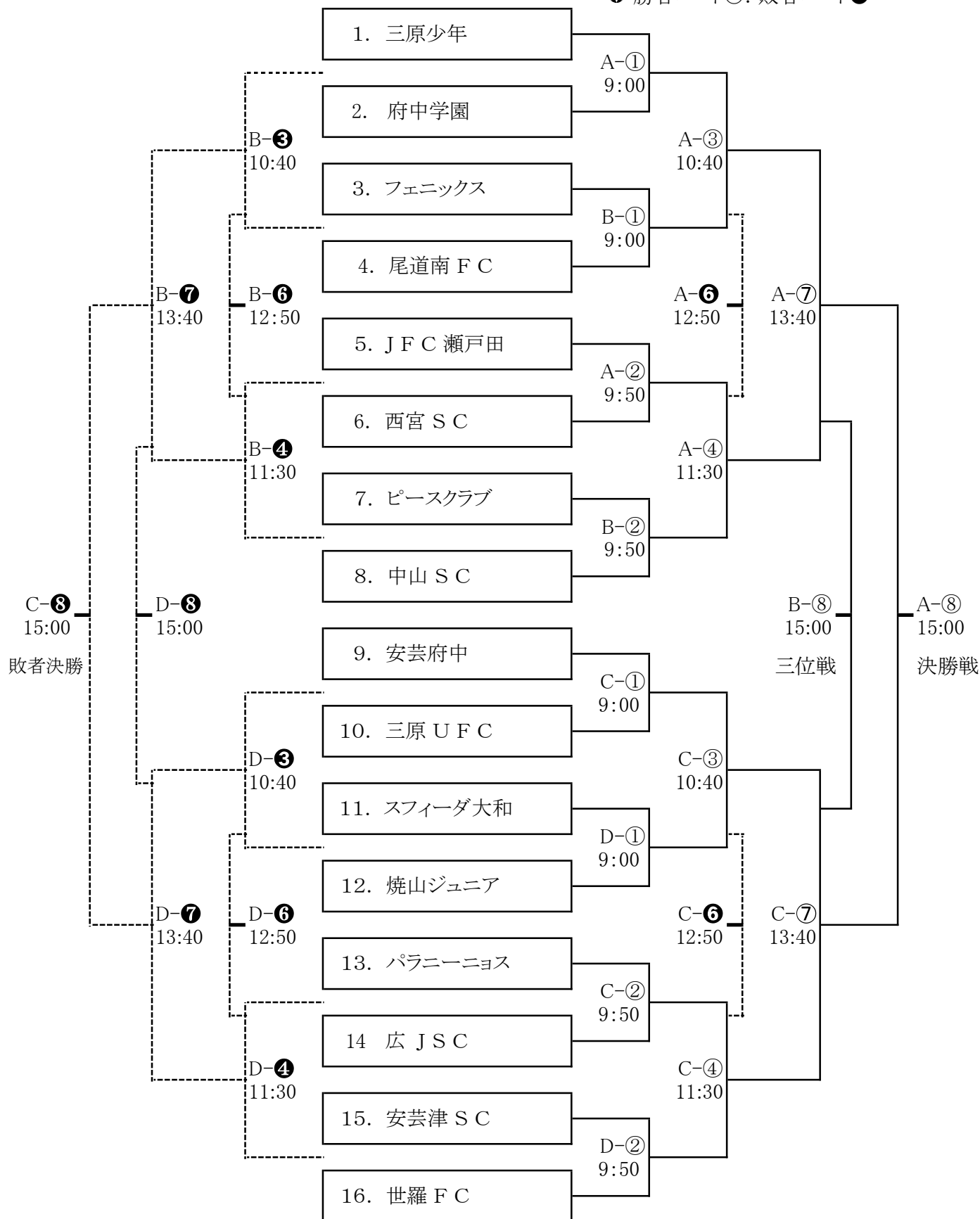
コート設備配置図



フレッシュマンズ大会トーナメント表

- ⊛ Aコート 陸上競技場(国道側)
- ⊛ Bコート 陸上競技場(国道側)
- ⊛ Cコート 陸上競技場(国道側)
- ⊛ Dコート 陸上競技場(国道側)

- ⊛ 全て15-5-15分ゲーム
- ⊛ 3位戦・決勝戦以外相互審判とする
- ⊛ ピッチ向い若番が左側ベンチで前半の審判を行う,後半審判は結果報告
- ⊛ 勝者コート○, 敗者コート●



フレッシュマンズ大会対戦表

A コート (陸上競技場 国道側)					
コート番号	時間	対戦相手			主審
A-①	9:00~9:40	三原少年	VS	府中学園	相互
A-②	9:50~10:30	JFC瀬戸田	VS	西宮SC	相互
A-③	10:40~11:20	A-①勝	VS	B-①勝	相互
A-④	11:30~12:10	A-②勝	VS	B-②勝	相互
A-⑤	12:20~12:40	調整	VS	調整	
A-⑥	12:50~13:30	A-③負	VS	A-④負	相互
A-⑦	13:40~14:20	A-③勝	VS	A-④勝	相互
A-⑧	15:00~15:40	A-⑦勝	VS	C-⑦勝	決勝戦本部

B コート (陸上競技場 山側)					
コート番号	時間	対戦相手			主審
B-①	9:00~9:40	フェニックス	VS	尾道南FC	相互
B-②	9:50~10:30	ピースクラブ	VS	中山SC	相互
B-③	10:40~11:20	A-①負	VS	B-①負	相互
B-④	11:30~12:10	A-②負	VS	B-②負	相互
B-⑤	12:20~12:40	調整	VS	調整	相互
B-⑥	12:50~13:30	B-③負	VS	B-④負	相互
B-⑦	13:40~14:20	B-③勝	VS	B-④勝	相互
B-⑧	15:00~15:40	A-⑦負	VS	C-⑦負	3位戦本部

C コート (多目的広場 国道側)					
コート番号	時間	対戦相手			主審
C-①	9:00~9:40	安芸府中	VS	三原UFC	相互
C-②	9:50~10:30	パラニーニョス	VS	広 J S C	相互
C-③	10:40~11:20	C-①勝	VS	D-①勝	相互
C-④	11:30~12:10	C-②勝	VS	D-②勝	相互
C-⑤	12:20~12:40	調整	VS	調整	
C-⑥	12:50~13:30	C-③負	VS	C-④負	相互
C-⑦	13:40~14:20	C-③勝	VS	C-④勝	相互
C-⑧	15:00~15:40	B-⑦勝	VS	D-⑦勝	相互

D コート (多目的広場 山側)					
コート番号	時間	対戦相手			主審
D-①	9:00~9:40	スフィーダ大和	VS	焼山ジュニア	相互
D-②	9:50~10:30	安芸津SC	VS	世羅FC	相互
D-③	10:40~11:20	C-①負	VS	D-①負	相互
D-④	11:30~12:10	C-②負	VS	D-②負	相互
D-⑤	12:20~12:40	調整	VS	調整	
D-⑥	12:50~13:30	D-③負	VS	D-④負	相互
D-⑦	13:40~14:20	D-③勝	VS	D-④勝	相互
D-⑧	15:00~15:40	B-⑦負	VS	D-⑦負	相互