

三原市長杯大会要項

1. 趣 旨 県内の少年サッカーチームを招き、三原市のサッカーを愛好する小学生が集い、技術向上や友情の輪を広げると共に心身を鍛え、力強く成長を願い開催する。
2. 主 催 三原サッカー協会
5. 主 管 三原少年サッカークラブ
3. 後 援 三原市教育委員会 ・ 如水館中学校高等学校(サッカー部)
三原少年サッカークラブ OB
6. 期 日 令和3年11月23日(水祝日)
 - 1) 8:30 ⇒ 監督会議 (陸上競技場・多目的広場)各テント前個別で行う。
 - 2) 9:00 ⇒ 試合開始 (陸上競技場 2面・多目的広場2面)
 - 3) 16:00 ⇒ 表彰式 三原市長杯長挨拶 (表彰チームのみ陸上競技場 本部テント前)
7. 会 場 やまみ三原運動公園陸上競技場 2面 ・ 多目的広場(芝) 2面
8. 参加資格 6年生以下で構成されたチームであること。(参加費 8,000円)
9. 競技規定
 - (1) 2022年度日本サッカー協会「8人制競技規則」に準ずる。
 - (2) 試合は16チームによるトーナメント方式で行う。
 - (3) 試合時間は全て15分ハーフの30分ゲームでインターバルは5分以内とする。
同点の場合、即3人のPK戦で決着する。
尚、決勝戦は5～5分間の延長戦を行い、同点の場合は3人のPKで決める。
 - (4) 審判は、3位戦・決勝戦以外は、全て相互審判とする。
尚、審判着用と審判しながらのコーチングは禁止です。
原則として対戦表左側が前半・右側が後半とするが話し合い可、後半の方は速やかに本部に結果を報告下さい。
 - (5) 雨天決行。
10. 表 彰 1位～3位トロフィー授与、**優勝チームには金(16個)メダル授与する。**
尚、各チームより1名の優秀選手を表彰する。
又、敗者優勝チームにトロフィー授与。
11. そ の 他
 - (1) 各チームは新型コロナウイルス感染予防対策(4種委員会)実施遵守書提出。
チームの健康状態の確認、マスクの確認、アルコール消毒液の持参、連絡先の把握。
 - (2) 大会行事の事故傷害については、本部で応急処置はするが、その後の処置については責任は負わない。
 - (3) 参加選手は、各チームの責任においてスポーツ傷害保険に加入すること。
 - (4) グランド及び駐車場は三原運動公園設備使用上の注意事項を厳守すること。
尚、運動公園施設内では、各チーム責任ある行動で事故、怪我(自己責任)の無いように十分注意して下さい。又、公園内火気厳禁、ごみはお持ち帰りをお願いします。

追記：原則として『A・Bコート使用チーム』は、陸上競技場側 第1・第2 駐車場へ。
『C・Dコート使用チーム』は、多目的広場側 第4 駐車場へ。

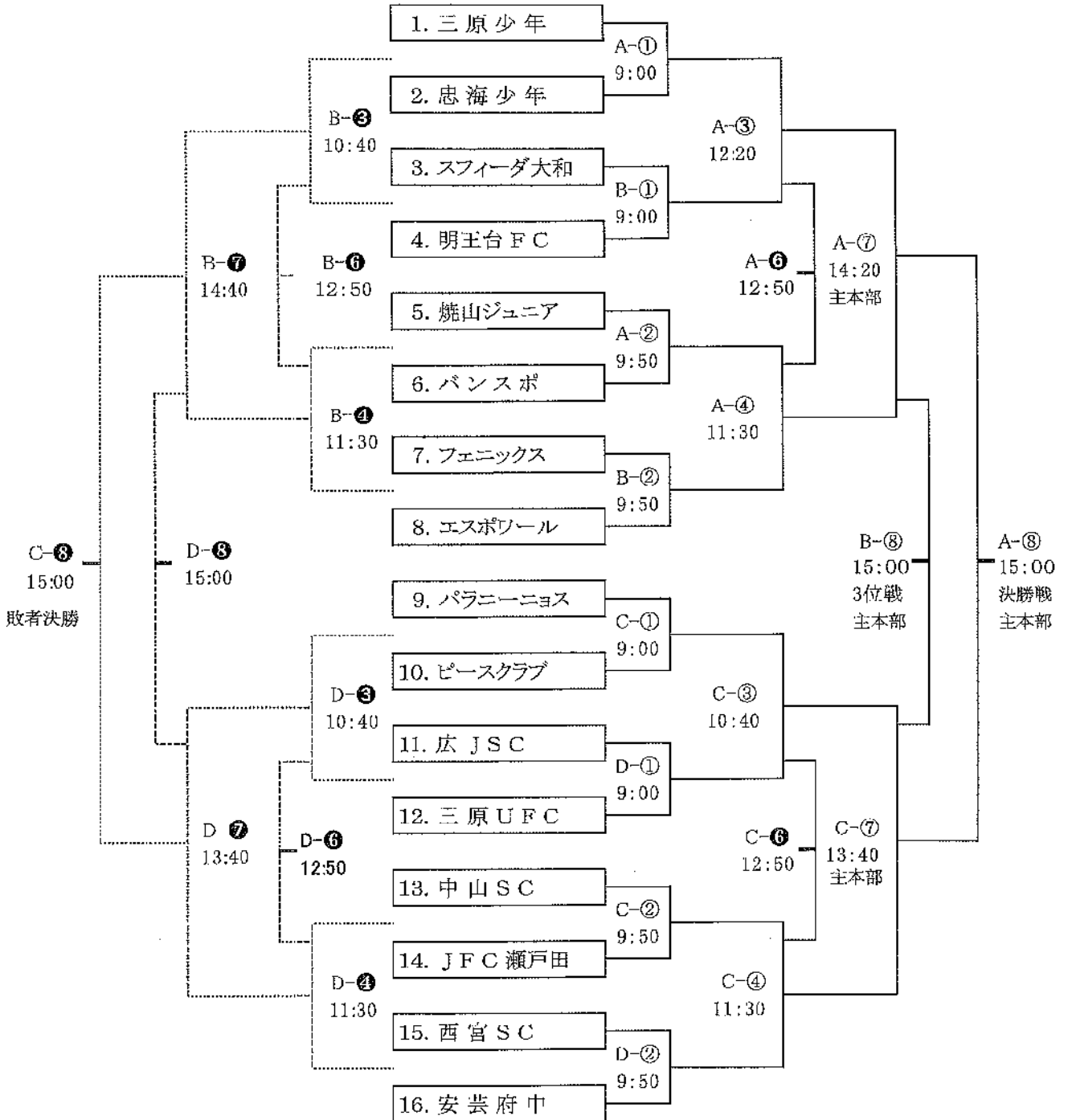
※ 大型バス等で、来場のチームは、事前に必ず連絡して下さい。
(第1駐車鎖止めから競技場施設内駐車場へ案内します)

連絡先 080-5233-6510 間

三原市長杯トーナメント表

- Aコート陸上競技場(国道側)
- Bコート陸上競技場(山側)
- Cコート陸上競技場(国道側)
- Dコート陸上競技場(山側)

- 全て15-5-15分ゲーム
- 決勝まで相互審判とする
- ピッチ向い若番が左側ベンチ
- 勝者コート○、敗者コート●



市長杯対戦スケジュール表

A コート (陸上競技場 国道側)

コート番号	時 間	対 戦 相 手		主 審	
A-①	9:00~9:40	三原少年	VS	忠海少年	相互
A-②	9:50~10:30	焼山ジュニア	VS	バンスポ	相互
A-③	10:40~11:20	A-①勝	VS	B-①勝	相互
A-④	11:30~12:10	A-②勝	VS	B-②勝	相互
	12:20~12:40	調整	VS	調整	
A-⑥	12:50~13:30	A-③負	VS	A-④負	相互
A-⑦	13:40~14:20	A-③勝	VS	A-④勝	相互
A-⑧	15:00~15:40	A-⑦勝	VS	C-⑦勝	決勝戦本部

B コート (陸上競技場 山側)

コート番号	時 間	対 戦 相 手		主 審	
B-①	9:00~9:40	スフィーダ大和	VS	明王台FC	相互
B-②	9:50~10:30	フェニックス	VS	エスポワール	相互
B-③	10:40~11:20	A-①負	VS	B-①負	相互
B-④	11:30~12:10	A-②負	VS	B-②負	相互
	12:20~12:40	調整	VS	調整	
B-⑥	12:50~13:30	B-③負	VS	B-④負	相互
B-⑦	13:40~14:20	B-③勝	VS	B-④勝	相互
B-⑧	15:00~15:40	A-⑦負	VS	C-⑦負	3位戦本部

C コート (多目的広場 国道側)

コート番号	時 間	対 戦 相 手		主 審	
C-①	9:00~9:40	パラニーニョス	VS	ピースクラブ	相互
C-②	9:50~10:30	中山SC	VS	瀬戸田	相互
C-③	10:40~11:20	C-①勝	VS	D-①勝	相互
C-④	11:30~12:10	C-②勝	VS	D-②勝	相互
	12:20~12:40	調整	VS	調整	
C-⑥	12:50~13:30	C-③負	VS	D-④勝	相互
C-⑦	13:40~14:20	C-③勝	VS	C-④勝	相互
C-⑧	15:00~15:40	B-⑦勝	VS	D-⑦勝	相互

D コート (多目的広場 山側)

コート番号	時 間	対 戦 相 手		主 審	
D-①	9:00~9:40	広JSC	VS	三原UFC	相互
D-②	9:50~10:30	西宮SC	VS	安芸府中	相互
D-③	10:40~11:20	C-①負	VS	D-①負	相互
D-④	11:30~12:10	C-②負	VS	D-②負	相互
	12:20~12:40	調整	VS	調整	
D-⑥	12:50~13:30	D-③負	VS	D-④負	相互
D-⑦	13:40~14:20	D-③勝	VS	D-④勝	相互
D-⑧	15:00~15:40	B-⑦負	VS	D-⑦負	相互

コート設備配置図

