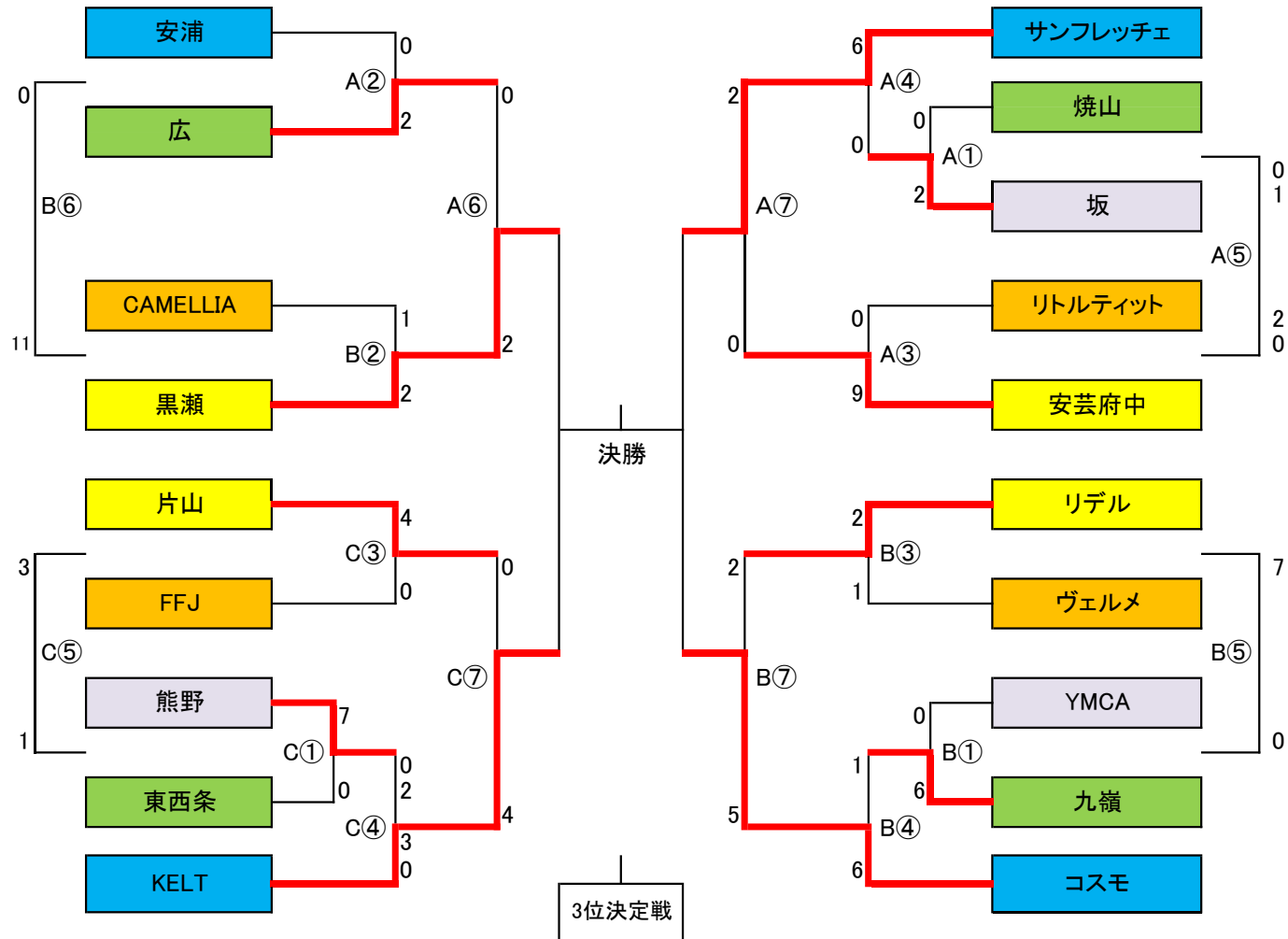


予選トーナメント表

1回戦 2回戦 3回戦 **2日目** 3回戦 2回戦 1回戦



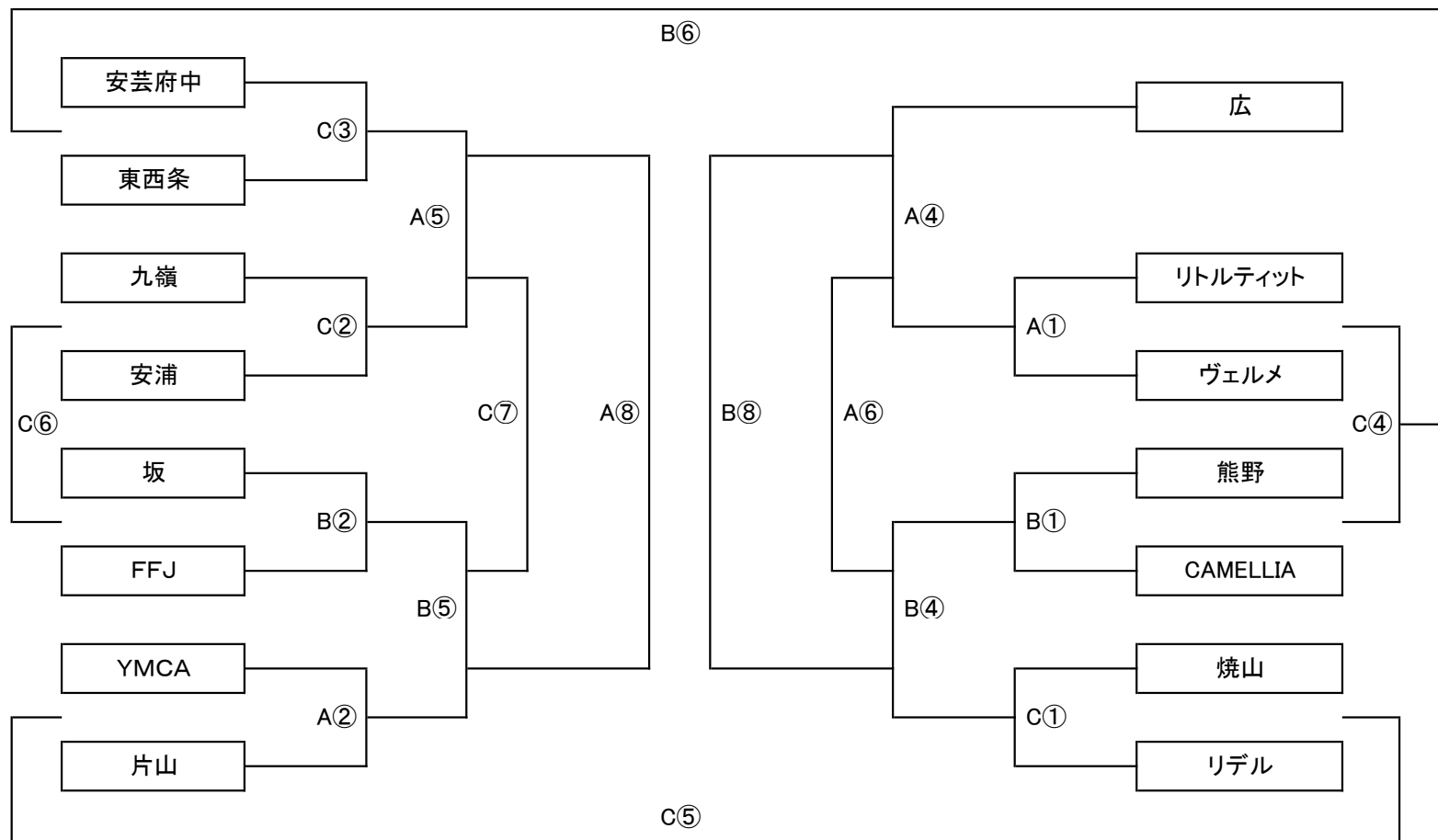
1日目 スケジュール

A					
	時間	対戦			審判
①	10:30	焼山	0	2	坂 リトルテイツ
②	11:20	安浦	0	2	広 サンフレッチェ
③	12:10	安芸府中	9	0	リトルテイツ 焼山
④	13:00	サンフレッチェ	6	0	坂 安芸府中
⑤	13:50	焼山	0 (1)	0 (2)	リトルテイツ 相互
⑥	14:40	広	0	2	黒瀬 焼山
⑦	15:30	安芸府中	0	2	サンフレッチェ 坂

B					
	時間	対戦			審判
①	10:30	九嶺	6	0	YMCA ヴェルメ
②	11:20	黒瀬	2	1	CAMELLIA コスモ
③	12:10	リデル	2	1	ヴェルメ YMCA
④	13:00	コスモ	6	1	九嶺 リデル
⑤	13:50	YMCA	0	7	ヴェルメ 相互
⑥	14:40	安浦	0	11	CAMELLIA 相互
⑦	15:30	リデル	2	5	コスモ 九嶺

C					
	時間	対戦			審判
①	10:30	東西条	0	7	熊野 FFJ
②	11:20	-	-	-	-
③	12:10	片山	4	0	FFJ 東西条
④	13:00	KELT	0 (3)	0 (2)	熊野 片山
⑤	13:50	東西条	1	3	FFJ 相互
⑥	14:40	-	-	-	-
⑦	15:30	片山	0	4	KELT 熊野

交流トーナメント表



2日目 スケジュール

A						
	時間	対戦			審判	
準 決 勝	①	10:00	リトルティット		ヴェルメ	片山
	②	10:50	YMCA		片山	A①の敗者
	③	11:40	黒瀬		KELT	小川
	④	12:30	広		A①の勝者	C③の敗者
決 勝	⑤	13:20	C②の勝者		C③の勝者	A④の敗者
	⑥	14:10	A④の敗者		B④の敗者	C④の敗者
	⑦	15:00	A③の勝者		B③の勝者	佐々木
	⑧	15:50	A⑤の勝者		B⑤の勝者	C⑥の敗者

B						
	時間	対戦			審判	
準 決 勝	①	10:00	熊野		CAMELLIA	広
	②	10:50	坂		FFJ	B①の敗者
	③	11:40	サンフレッチェ		コスモ	佐々木
	④	12:30	B①の勝者		C①の勝者	B②の敗者
3 決	⑤	13:20	A②の勝者		B②の勝者	B④の敗者
	⑥	14:10	C③の敗者		C④の勝者	相互
	⑦	15:00	A③の敗者		B③の敗者	小林
	⑧	15:50	A④の勝者		B④の勝者	B⑥の敗者

C						
	時間	対戦			審判	
準 決 勝	①	10:00	焼山		リデル	安芸府中
	②	10:50	九嶺		安浦	C①の敗者
	③	11:40	安芸府中		東西条	C②の敗者
	④	12:30	A①の敗者		B①の敗者	相互
決 勝	⑤	13:20	C①の敗者		A②の敗者	相互
	⑥	14:10	B②の敗者		C②の敗者	相互
	⑦	15:00	A⑤の敗者		B⑤の敗者	C⑤の敗者
	⑧	15:50	-	-	-	-