

予選リーグ組合せ表

試合日時:令和5年9月2日(土) (8時~受付)

試合会場:ミトヨスポーツパーク郷原 多目的グラウンド

試合開始:①10:00~ ②10:50~ ③11:40~ ④12:30~ ⑤13:20~ ⑥14:10~

No	Aグループ	とよたけ	KELT	広JSC	勝点	得点	失点	得失点	順位
1	とよたけ		A-1	A-5					
2	KELT	A-1 審判D-3		A-3					
3	広JSC	A-5 審判D-1	A-3 審判D-2						

No	Bグループ	ピースJr	FC坂Jr	片山	勝点	得点	失点	得失点	順位
1	ピースJr		A-2	A-6					
2	FC坂Jr	A-2 審判C-1		A-4					
3	片山	A-6 審判C-3	A-4 審判C-2						

No	Cグループ	黒瀬FC	能美SCJ	焼山ジュニア	勝点	得点	失点	得失点	順位
1	黒瀬FC		B-1	B-5					
2	能美SCJ	B-1 審判B-3		B-3					
3	焼山ジュニア	B-5 審判B-1	B-3 審判B-2						

No	Dグループ	東西条FC	三原JSC	YMCA	勝点	得点	失点	得失点	順位
1	東西条FC		B-2	B-6					
2	三原JSC	B-2 審判A-1		B-4					
3	YMCA	B-6 審判A-3	B-4 審判A-2						

No	Eグループ	コスモ東広島	三原UFC	九嶺FC	勝点	得点	失点	得失点	順位
1	コスモ東広島		C-1	C-5					
2	三原UFC	C-1 審判H-3		C-3					
3	九嶺FC	C-5 審判H-2	C-3 審判H-1						

No	Fグループ	バンスポ	DR広島	安浦SS	勝点	得点	失点	得失点	順位
1	バンスポ		C-2	C-6					
2	DR広島	C-2 審判G-3		C-4					
3	安浦SS	C-6 審判G-2	C-4 審判G-1						

No	Gグループ	安芸津SC	古鷹JSC	カメラ	勝点	得点	失点	得失点	順位
1	安芸津SC		D-1	D-5					
2	古鷹JSC	D-1 審判F-3		D-3					
3	カメラ	D-5 審判F-2	D-3 審判F-1						

No	Hグループ	忠海	熊野SSS	呉326SC	勝点	得点	失点	得失点	順位
1	忠海		D-2	D-6					
2	熊野SSS	D-2 審判E-3		D-4					
3	呉326SC	D-6 審判E-2	D-4 審判E-1						

注意:順位は、勝点・得失点差・総得点・当該チームの結果・抽選の順で決定する。勝点は、勝ち3点・引分1点・負け0点とする。

9月2日(土) 予選リーグ

Aコート	チーム	VS	チーム	審判
10:00~	とよたけ	VS	KELT	YMCA
10:50~	ピースJr	VS	FC坂Jr	黒瀬FC
11:40~	KELT	VS	広JSC	三原JSC
12:30~	FC坂Jr	VS	片山	能美SCJ
13:20~	とよたけ	VS	広JSC	東西条FC
14:10~	ピースJr	VS	片山	焼山ジュニア

Bコート	チーム	VS	チーム	審判
10:00~	黒瀬FC	VS	能美SCJ	片山
10:50~	東西条FC	VS	三原JSC	とよたけ
11:40~	能美SCJ	VS	焼山ジュニア	FC坂Jr
12:30~	三原JSC	VS	YMCA	KELT
13:20~	黒瀬FC	VS	焼山ジュニア	ピースJr
14:10~	東西条FC	VS	YMCA	広JSC

Cコート	チーム	VS	チーム	審判
10:00~	コスモ東広島	VS	三原UFC	呉326SC
10:50~	バンスポ	VS	DR広島	カメラ
11:40~	三原UFC	VS	九嶺FC	忠海
12:30~	DR広島	VS	安浦SS	安芸津SC
13:20~	コスモ東広島	VS	九嶺FC	熊野SSS
14:10~	バンスポ	VS	安浦SS	古鷹JSC

Dコート	チーム	VS	チーム	審判
10:00~	安芸津SC	VS	古鷹JSC	安浦SS
10:50~	忠海	VS	熊野SSS	九嶺FC
11:40~	古鷹JSC	VS	カメラ	バンスポ
12:30~	熊野SSS	VS	呉326SC	コスモ東広島
13:20~	安芸津SC	VS	カメラ	DR広島
14:10~	忠海	VS	呉326SC	三原UFC

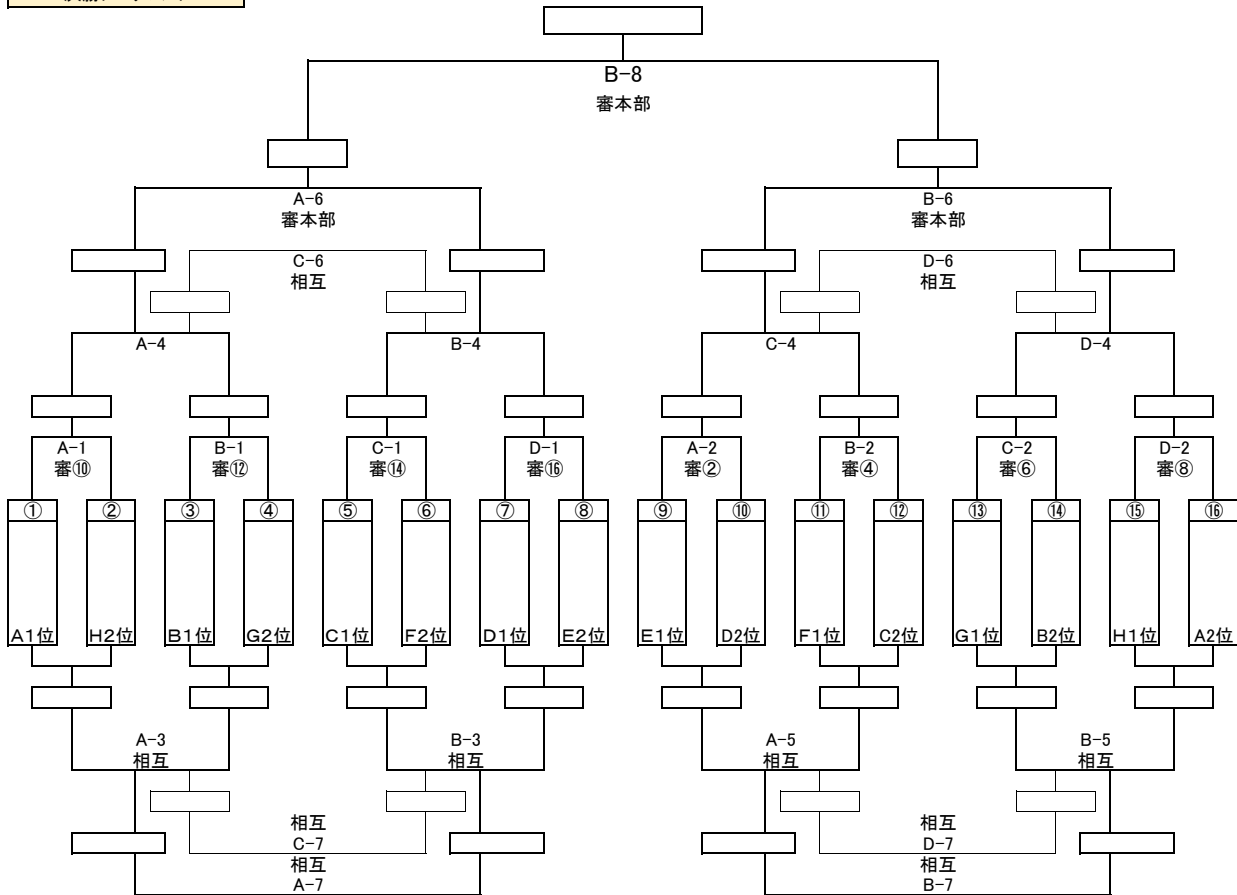
第29回くれしん少年サッカー大会決勝トーナメント

試合日時：令和5年9月3日(日)

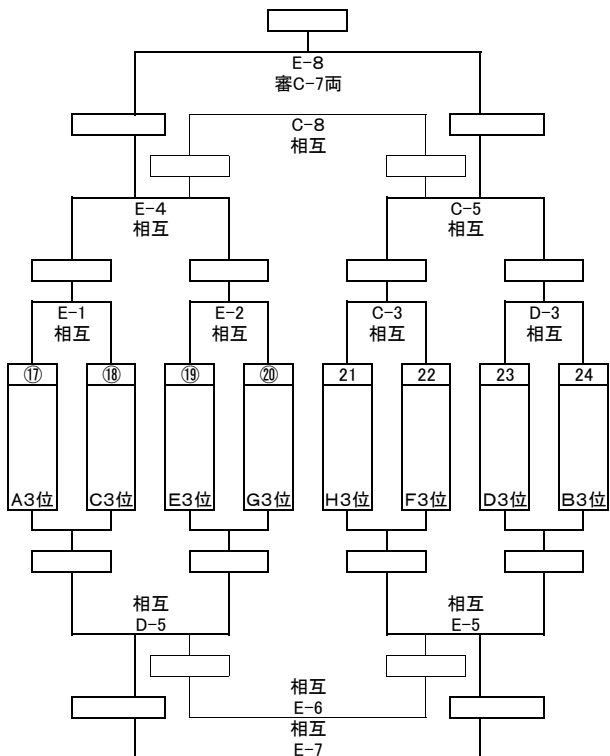
試合会場：ミトヨスポーツパーク郷原陸上競技場・多目的グラウンド

閉会式：16時10分

決勝トーナメント



チャレンジトーナメント



9月3日(日) 決勝トーナメント及びチャレンジトーナメント

Aコート	チーム	VS	チーム	審判
9:30~	①	VS	②	⑩
10:20~	⑨	VS	⑩	②
11:10~	A-1負	VS	B-1負	相互
12:00~	A-1勝	VS	B-1勝	A-3負
12:50~	A-2負	VS	B-2負	相互
13:40~	A-4勝	VS	B-4勝	本部
14:30~	A-3勝	VS	B-3勝	相互
15:20~		VS		

1
2
3
4
5
6
7
8

Bコート	チーム	VS	チーム	審判
9:30~	③	VS	④	⑫
10:20~	⑪	VS	⑫	④
11:10~	C-1負	VS	D-1負	相互
12:00~	C-1勝	VS	D-1勝	B-3負
12:50~	C-2負	VS	D-2負	相互
13:40~	C-4勝	VS	D-4勝	本部
14:30~	A-5勝	VS	B-5勝	相互
15:20~	A-6勝	VS	B-6勝	本部

Cコート	チーム	VS	チーム	審判
9:30~	⑤	VS	⑥	⑭
10:20~	⑬	VS	⑭	⑥
11:10~	21	VS	22	相互
12:00~	A-2勝	VS	B-2勝	C-3負
12:50~	C-3勝	VS	D-3勝	相互
13:40~	A-4負	VS	B-4負	相互
14:30~	A-3負	VS	B-3負	相互
15:20~		VS		

1
2
3
4
5
6
7
8

Dコート	チーム	VS	チーム	審判
9:30~	⑦	VS	⑧	⑯
10:20~	⑮	VS	⑯	⑧
11:10~	23	VS	24	相互
12:00~	C-2勝	VS	D-2勝	D-3負
12:50~	E-1負	VS	E-2負	相互
13:40~	C-4負	VS	D-4負	相互
14:30~	A-5負	VS	B-5負	相互
15:20~		VS		

Eコート	チーム	VS	チーム	審判
9:30~	⑰	VS	⑱	相互
10:20~	⑲	VS	⑳	相互
11:10~		VS		
12:00~	E-1勝	VS	E-2勝	相互
12:50~	C-3負	VS	D-3負	相互
13:40~	D-5負	VS	E-5負	相互
14:30~	D-5勝	VS	E-5勝	相互
15:20~		VS		

1
2
3
4
5
6
7
8